

Türenprofi.ch

Die Sicherheitstüre aus Stahl

- Einbruchschutz bis WK4
- Brandschutz bis EI30
- beschusshemmend bis FB4

Diese Türe eignet sich optimal für die Abtrennung von Keller oder Garage zum Wohnteil. Ob als reine Sicherheitstüre oder kombiniert mit Brandschutz ist dies die ideale Lösung.

Kein Verzug bei Feuchtigkeit, kein Schaden bei Wassereintritt, Schutz gegen Feuer und eine zusätzliche Sicherung gegen Einbruch! Optional mit 3-Fach Verriegelung oder als WK4 Ausführung!

Die Türe wird standardmässig zuerst verzinkt und dann grundiert (ähnl. RAL 9002) geliefert. Die Türe kann so belassen werden oder bauseitig gestrichen werden.

Optional können Sie Ihre neue Türe auch nach RAL Farbkarte in hochwertiger Pulverbeschichtung bestellen.

Der Schallschutz beträgt zwischen 35dB und 37dB. Eine 3-Fach Verriegelung, Antipanik Beschläge, und verschiedene Schwellendetails sind optional möglich.



Auch lieferbar als beschusshemmende Variante mit FB4 Prüfung!



Wir bieten folgende Ausführungen und Masse an:

- Modell 1 1 Flg. B 800 mm x H 2000 mm RIM
- Modell 2 1 Flg. B 900 mm x H 2100 mm RIM
- Modell 3 1 Flg. Sondermasse (max. 1250x2200)
- Modell 4 2 Flg. auf Anfrage (bitte Masse angeben)

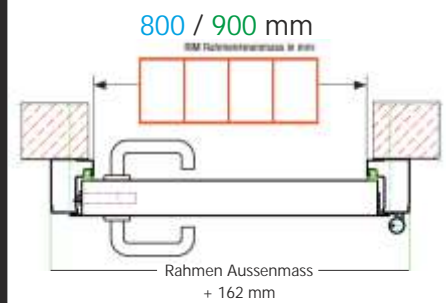
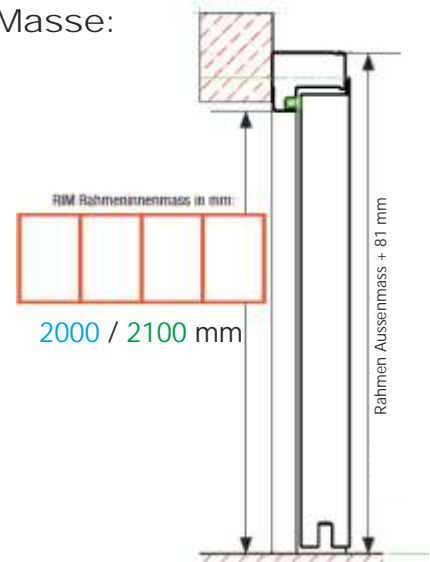
Zugelassen für den Einbau: ab min. 115mm Mauerwerk / ab min. 100mm Beton

Folgende Optionen stehen zur Auswahl:

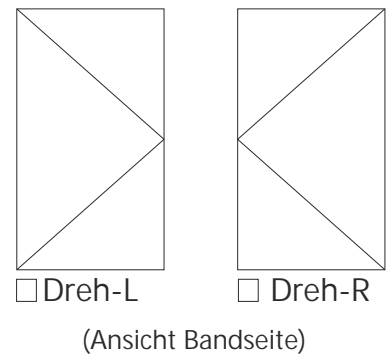
- 3 Punkte Verriegelung
- Sicherheitspaket WK4 (auch RC4)
- Beschusshemmung FB4
- Brandschutz EI30 (Schweizer VKF Zulassung)
- Absenkdichtung
- Renovations Aluschwelle (mit Anschlagdichtung)
- Türschliesser
- Pulverbeschichtung RAL _ _ _ _
- Antipanik 1-fach Schloss (D/E)
- Antipanik 3-fach Schloss (D/E)
- Brandschutzverglasung (315 x 800)
- Brandschutzverglasung (440 x 800)



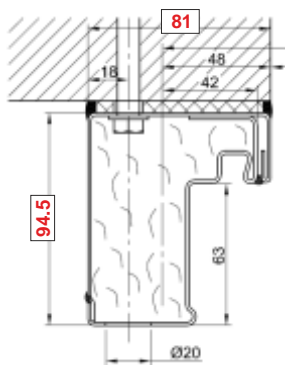
Masse:



Drehrichtung:

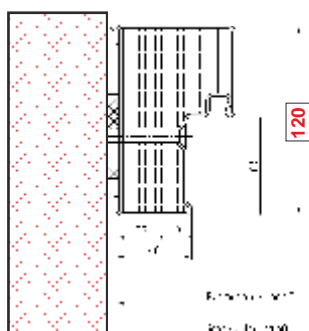


Rahmen Details:



WK 4 Ausführung

75



Schwellen Details:

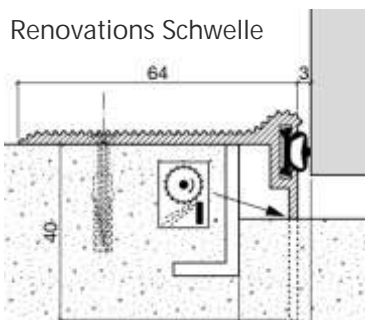
- Standard Schleifdichtung



- Absenkdichtung



- Renovations Schwelle



- Falle/Falle



- Falle/Knauf



Alle Türen werden mit Standard 1-fach Verriegelung CH - Schloss, ausgeliefert.

Vorgerichtet für 22 mm Rundzylinder (42.5/42.5) bauseits!