

Serie

# CLASSIC

---

Altbewährte Modelle finden Sie in unserer Serie CLASSIC.

Diese Modelle haben Geschichte geschrieben und sind alt-bewährt.

Verzichten Sie auch bei unseren klassischen Modellen nicht auf unser Anti -Verzugssystem, Isolierverglasungen und modernste Sicherheits-Technik!



Serie

# CLASSIC

---



Ca2



Ca8



Ca10



Ca13



Ca24



Ca30



Ca35



Ca48



Ca115



Ca116



Ca117



Ca118



Ca120



Ca121



Cv103

Serie

# CLASSIC

---



Cv108



Cv310



Cv510



Ca125



Ca126



Ca127



Ca128



Ca129



Ca130



Ca131



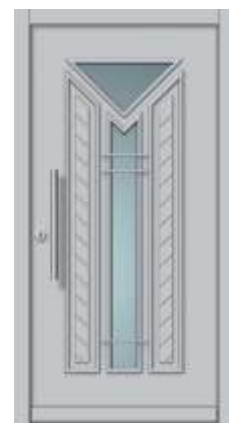
Ca132



Ca133



Ca134



Ca135

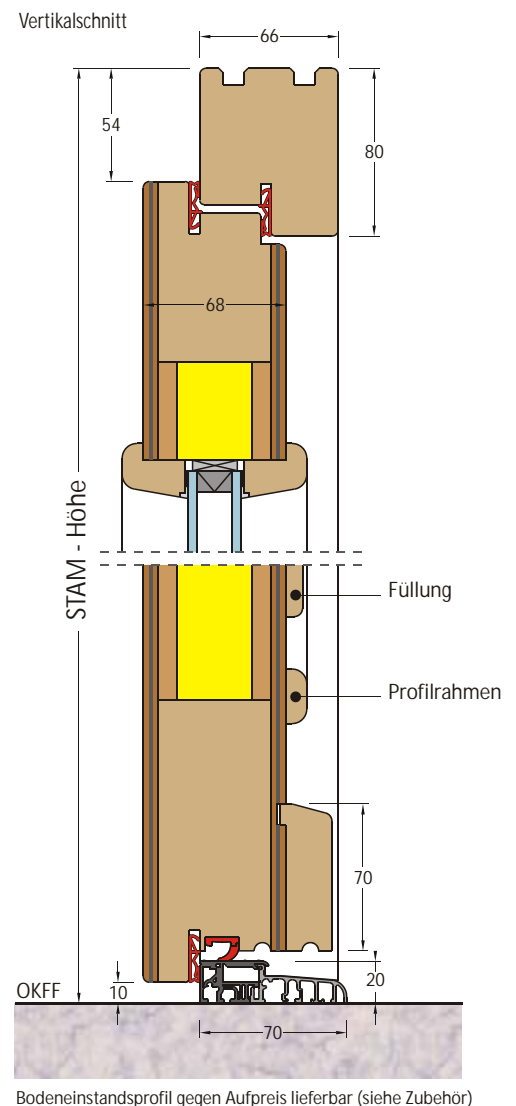
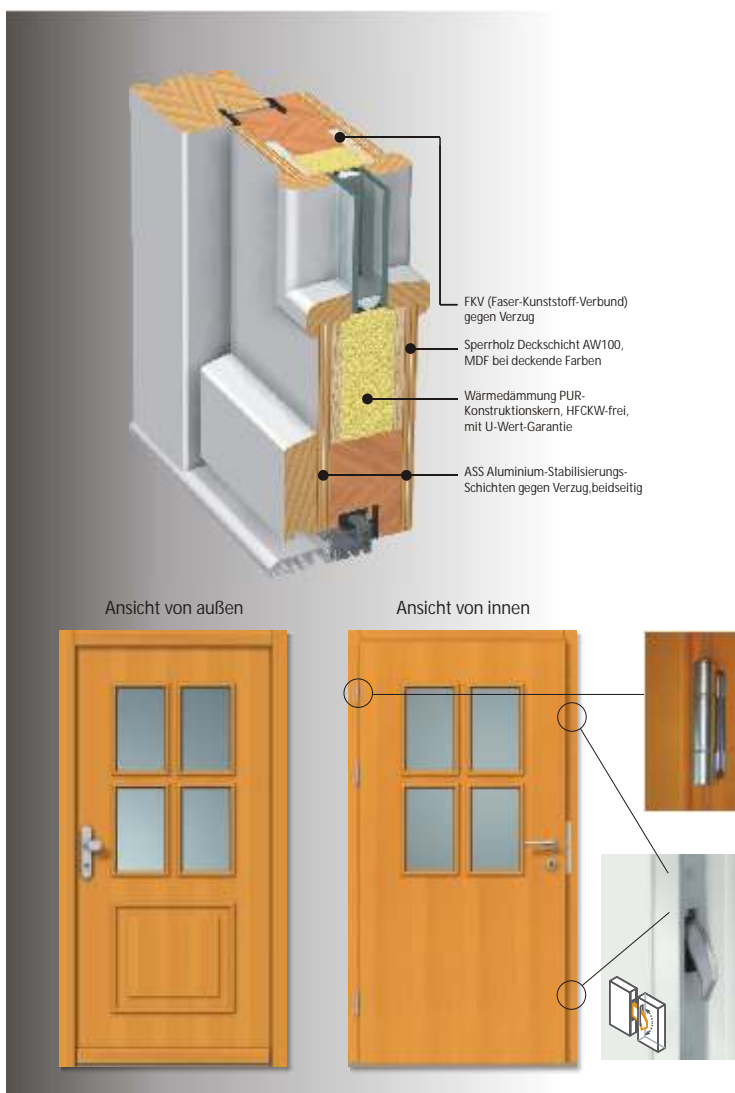


Ca136

Serie

# CLASSIC

Holzart:	Standard Fichte /Optional Eiche, Lärche
Rahmenaußenmaße:	Breite 1000 - 1150 mm, Höhe 2000 - 2300 mm OKFF
Türblatt-Stärke:	68 mm
Rahmen-Stärke:	66 mm
Türblatt-Ausführung:	mehrschichtige Platte, verstärkt durch Massivholz-Rahmen aus Kiefer und integriertem Faser-Kunststoff-Verbund an der Schlosseite, Aluminium-Stabilisierungs-Schichten, beidseitig
Verglasung:	ISO-Wärmeschutzglas, Ornamentglas Gruppe 0, $U_G=1,1 \text{ W/m}^2\text{K}$
Bänder:	3 Stück, dreidimensional verstellbar
Schloss / Verriegelung:	3-fach mit zwei Schließhaken, Typ M2, DIN 92/10 mm
Oberflächenbehandlung:	einfarbige Dickschichtlasur nach Farbkarte, DS-Farbtöne Fichte oder Eiche



Besuchen Sie unsere Ausstellung und überzeugen Sie sich selber von unserer Qualität!